

Weyn-Lauwers N.V.

Industriepark-Noord 12
B - 9100 SINT-NIKLAAS

Tel. : 00 32 (0)3 776.34.13
Fax : 00 32 (0)3 778.09.52
weynlauwers@weynlauwers.be
www.weynlauwers.be

sanitaire vlinderklep
las/las einden
RVS 304
fig 283



OMSCHRIJVING

fig 283

sanitaire vlinderklep voor de voeding
las/las-einden
huis : inox 304
zitting : EPDM
SANITARY POLISCH

figuur

fig 283

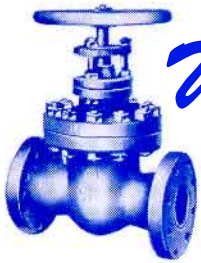
codenr.

ref.

DN

283.06	1"
283.07	1 1/4"
283.08	1 1/2"
283.09	2"
283.10	2 1/2"
283.11	3"
283.12	4"

hendelbediening
max. werkdruk : 10 bar
max. werktmp. : 120°C



Weyn-Lauwers N.V.

Industriepark-Noord 12
B - 9100 SINT-NIKLAAS

Tel. : 00 32 (0)3 776.34.13
Fax : 00 32 (0)3 778.09.52
weynlauwers@weynlauwers.be
www.weynlauwers.be

BUTTERFLY VALVE FIG 283

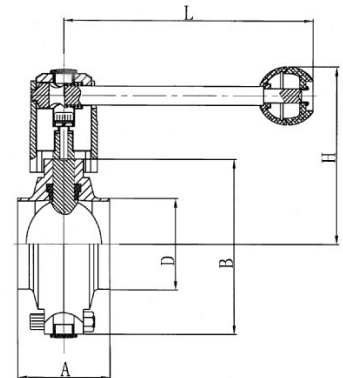
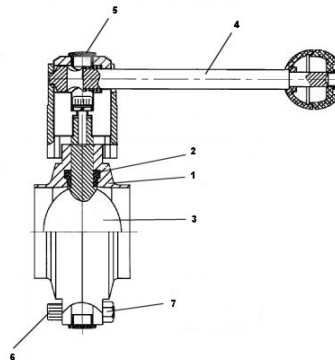
Línea Sanitaria Stainless steel welding ends DIN 11851 butterfly valve. Sanitary line.

Características

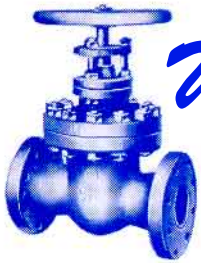
1. Válvula mariposa línea sanitaria.
2. Extremos para soldar según DIN 11851.
3. Construcción en Inox AISI 316 L.
4. Elastómero de EPDM.
5. Accionamiento manual, tres posiciones.
6. Peso y dimensiones reducidas.
7. Fácil limpieza y montaje.
8. Fácil automatización.
9. Pulido Sanitario.
10. Bajo torque.
11. Presión de trabajo máxima 10 Kg/cm².
12. Temperatura máxima de trabajo 120 °C.

Features

1. Butterfly valve sanitary line .
2. Welding ends according to DIN 11851.
3. Made by AISI 316L .
4. EPDM seat.
5. Manual operation with three position.
6. Reduce weight and dimensions.
7. Easy cleaning and assembly.
8. Easy automation.
9. Sanitary Polish.
10. Low torque.
11. Max.. Working pressure 10 Kg/cm².
12. Max. Working Temperature 120 °C.



Nº	Denominación / Name	Material	Acabado Superficial/Surface Treatment
1	Cuerpo / Body	Acero Inox AISI 316L / SS 316L	Pulido mecánico / Mechanical Polish
2	Elastómero / Seat	EPDM	-----
3	Disco / Disc	Acero Inox AISI 316L / SS 316L	Pulido mecánico / Mechanical Polish
4	Maneta / Handle	Acero Inox AISI 316 / SS 316	-----
5	Tapa / Cap	Plastic	-----
6	Tornillo / Bolt	Acero Inox AISI 304 / SS 304	-----
7	Tuerca / Nut	Acero Inox AISI 304 / SS 304	-----



Weyn-Lauwers N.V.

Industriepark-Noord 12
B - 9100 SINT-NIKLAAS

Tel. : 00 32 (0)3 776.34.13
Fax : 00 32 (0)3 778.09.52
weynlauwers@weynlauwers.be
www.weynlauwers.be

BUTTERFLY VALVE FIG 283

DIMENSIONES GENERALES / GENERAL DIMENSIONS

Medida/ Size	DN	Dimensiones/Dimensions (mm)					Peso / Weight (Kg.)
		A	B	D	H	L	
1"	25	50	78	28	82	120	1,200
1 ¼"	32	50	86	34	90	120	1,050
1 ½"	40	50	90	40	94	120	1,200
2"	50	52	106	52	110	130	1,700
2 ½"	65	56	124	70	116	130	2,100
3"	80	60	139	85	120	160	2,400
4"	100	64	159	104	130	160	3,050

DIAGRAMA DE PERDIDAS DE CARGA / HEAD LOSSES DIAGRAM

